

Муниципальное, бюджетное общеобразовательное учреждение
**«Специальная (коррекционная) общеобразовательная школа
для детей с ограниченными возможностями здоровья «Надежда»**
муниципального образования городской округ Симферополь Республики Крым
(МБОУС(К)ОШ «Надежда»)

СОГЛАСОВАНО

Председатель профкома МБОУС(К)


ОШ «Надежда»

 Н.В. Усенко

Протокол заседания профкома №37
от 08 февраля 2022 года

УТВЕРЖДАЮ

Директор МБОУС(К)ОШ «Надежда»

 С.Н. Жуган

Приказ от 08 февраля 2022 года №28

**Инструкция о мерах пожарной безопасности №115
в МБОУС(К)ОШ «Надежда»**

(Требования законодательства РФ по пожарной безопасности для учебных заведений при организации учебно-воспитательного процесса. Постановления Правительства РФ от 25 апреля 2012 года №390 «О противопожарном режиме». Инструкция предназначена для проведения первичного, повторного, внепланового, целевого инструктажей по пожарной безопасности с работниками и учащимися школы)

1. Общие положения

1.1. Инструкция разработана в соответствии с требованиями раздела XVIII «Требования к инструкции о мерах пожарной безопасности» Постановления Правительства РФ от 25 апреля 2012 года №390 «О противопожарном режиме». Ответственность за обеспечение пожарной безопасности в МБОУС(К)ОШ «Надежда» в соответствии с действующим законодательством несет директор МБОУС(К)ОШ «Надежда» и заместитель директора школы по АХР, который назначается приказом по школе как, ответственный за обеспечение пожарной безопасности в МБОУС(К)ОШ «Надежда».

1.2. Работники школы обязаны знать и строго выполнять требования пожарной безопасности.

1.3. К работе в школе допускаются лица не моложе 18 лет, прошедшие инструктаж по пожарной безопасности. Лица, не прошедшие инструктаж, к работе не допускаются.

1.4. Первичный инструктаж с учащимися по пожарной безопасности проводится в сентябре каждого года.

1.4. У телефона должна быть вывешена табличка с указанием номера телефона вызова пожарной охраны (**телефон-101**).

1.5. Нарушение (невыполнение, ненадлежащее выполнение или уклонение от выполнения) требований пожарной безопасности, в том числе настоящей инструкции, влечет уголовную, административную, дисциплинарную ответственность в соответствии с действующим законодательством Российской Федерации.

2. Содержание помещений, территории и путей эвакуации.

2.1. Во всех помещениях на видных местах должны быть вывешены таблички с указанием номера телефона вызова пожарной охраны.

2.2. Системы пожарной автоматики (охранно-пожарная сигнализация и система оповещения о пожаре) должны постоянно содержаться в исправном рабочем состоянии.

2.3. Эвакуационный выход должен быть обозначен светящимся табло с надписью "Выход", которое должно находиться в исправном и включенном состоянии.

2.4. В помещениях запрещается:

- Производить изменения объемно-планировочных решений, в результате которых ухудшаются условия безопасной эвакуации людей, ограничивается доступ огнетушителям, пожарным кранам и другим средствам пожарной безопасности или уменьшается зона действия автоматических систем противопожарной защиты (автоматической пожарной сигнализации, системы оповещения и управления эвакуацией).
- устанавливать глухие решетки на окнах, за исключением случаев, специально оговоренных в нормах и правилах, утвержденных в установленном порядке;
- проводить огневые работы во время нахождения в помещении, где проводятся огневые работы посторонних лиц;
- использование нагревательных приборов с открытой спиралью;
- пользоваться поврежденными розетками, рубильниками, другими электроустановочными изделиями;
- обертывать электролампы и светильники бумагой, тканью и другими горючими материалами, а также эксплуатировать светильники со снятыми колпаками (рассеивателями), предусмотренными конструкцией светильника;
- пользоваться электроутюгами, электроплитками, электрочайниками и другими электронагревательными приборами, не имеющими устройств тепловой защиты, без подставок из негорючих теплоизоляционных материалов, исключающих опасность возникновения пожара;
- применять нестандартные (самодельные) электронагревательные приборы, использовать некалиброванные плавкие вставки или другие самодельные аппараты защиты от перегрузки и короткого замыкания;
- курение и использование открытого огня;
- использовать чердак, подвальные помещения для хранения мебели и других материалов;
- загромождать мебелью, оборудованием и другими материалами выходы на наружные эвакуационные лестницы;
- устанавливать глухие решетки на окнах и прямых окнах подвалов;
- хранить под лестничными маршами и на лестничных площадках вещи, мебель и другие горючие материалы. Под лестничными маршами в первом и цокольном этажах допускается

устройство только помещений для узлов управления центрального отопления, водомерных узлов и электрощитовых, выгороженных перегородками из негорючих материалов;

- устраивать в тамбурах выходов хранение (в том числе временное) любого инвентаря и материалов.

2.5. Двери на путях эвакуации должны открываться свободно и по направлению выхода из здания.

2.6. Запоры на дверях эвакуационных выходов должны обеспечивать людям, находящимся внутри здания, возможность свободного открывания запоров изнутри без ключа.

2.7 При эксплуатации эвакуационных путей и выходов запрещается:

- загромождать эвакуационные пути и выходы различными материалами, оборудованием, и другими предметами;
- применять горючие материалы для отделки, облицовки и окраски стен и потолков, а также ступеней и лестничных площадок на путях эвакуации.

2.8. По окончании рабочего дня все электроприборы, освещение, оргтехника должны отключаться.

2.9 В каждом помещении должна быть вывешена табличка с указанием ответственного за противопожарное состояние.

2.10 Запрещается использовать приемники электрической энергии (электроприемники) в условиях, не соответствующих требованиям инструкций организаций-изготовителей, или приемники, имеющие неисправности, которые в соответствии с инструкцией по эксплуатации могут привести к пожару, а также эксплуатировать электропровода и кабели с поврежденной или потерявшей защитные свойства изоляцией;

2.11. Территория учреждения должна своевременно очищаться от мусора, тары, опавших листьев сухой травы и т. п.

2.12. Дороги, проезды и подъезды к зданию, наружным пожарным лестницам должны быть всегда свободными для проезда пожарной техники, содержаться в исправном состоянии, а зимой быть очищенными от снега и льда.

2.13. Сжигание отходов, мусора, листьев и т. п., на территории школы запрещено.

2.14. Курение в помещениях и территории школы запрещено.

2.15. ГСМ, краски, в ограниченном количестве (в объеме необходимом для текущего ремонта школы), разрешается хранить в подсобном помещении гаража. Хранение ГСМ, красок и т. п. в других помещениях школы запрещено. Хранение легковоспламеняющихся и горючих жидкостей на рабочем месте допускается только в закрытой небыющей таре и не более одной сменной потребности, по окончании работы жидкости убрать в специальное для их хранения место.

2.16. Выполнение пожароопасных работ (электросварочные, газосварочные работы, работы с использованием газовых горелок) выполняются только лицами по договору со специализированными организациями. Выполнение данного вида работ работниками школы запрещено.

2.17. Каждый работник школы должен знать на своем рабочем месте, участке места расположения средств пожарной сигнализации и уметь пользоваться ими.

2.18. Необходимо следить за наличием и исправностью средств тушения пожара (пожарные краны, огнетушители, бочки с водой, лопаты и т.п.) и уметь пользоваться ими.

2.19. Запрещается использовать средства пожаротушения не по назначению.

3. Обязанности директора МБОУС(КОШ «Надежда».

3.1. В соответствии с действующим законодательством ответственность за обеспечение пожарной безопасности учреждений несет персонально их руководители.

3.2. Директор школы обязан:

- организовать изучение и обеспечить выполнение Постановления Правительства РФ от 25 апреля 2012 года №390 «О противопожарном режиме» и настоящей инструкции всеми работниками и учащимися школы.
- приказом по школе установить противопожарный режим. Обеспечить соблюдение его всеми работниками и учащимися школы;
- обеспечить разработку плана эвакуации людей и материальных ценностей на случай пожара, проводить не реже двух раз в год практические занятия по его отработке;
- пройти обучение мерам пожарной безопасности, в случае необходимости назначить лиц ответственных за пожарную безопасность и соблюдение требований Постановления Правительства РФ от 25 апреля 2012 года №390, организовать их обучение мерам пожарной безопасности в объеме пожарно-технического минимума;
- допускать к работе лиц только после прохождения ими противопожарного инструктажа,

при изменении специфики работы организовывать дополнительное обучение по предупреждению и тушению возможных пожаров.

ПРИ ПОЖАРЕ:

- сообщить о нем в подразделение пожарной охраны по телефону 101 (при этом необходимо назвать адрес объекта, место возникновения пожара, а также сообщить свою фамилию);
- в случае угрозы жизни людей немедленно организовать их спасение, используя для этого имеющиеся силы и средства;
- при необходимости отключить электроэнергию (за исключением систем противопожарной защиты), выполнить другие мероприятия, способствующие предотвращению развития пожара и задымления помещений здания;
- удалить за пределы опасной зоны всех работников, не участвующих в тушении пожара;
- осуществить общее руководство по тушению пожара (с учетом специфических особенностей объекта) до прибытия подразделения пожарной охраны;
- обеспечить соблюдение требований безопасности работниками, принимающими участие в тушении пожара;
- одновременно с тушением пожара организовать эвакуацию и защиту материальных ценностей;
- организовать встречу подразделений пожарной охраны и оказать помощь в выборе кратчайшего пути для подъезда к очагу пожара;
- **Директор школы руководит эвакуацией детей и сотрудников, тушением пожара до прибытия пожарной команды.**

4. Обязанности лица, ответственного за пожарную безопасность.

4.1. Ответственный за пожарную безопасность назначается приказом директора школы из числа своих заместителей, как правило это заместитель директора школы по АХР, он обязан:

- обеспечить выполнение работниками и учащимися инструкций о мерах по пожарной безопасности;
- своевременно выполнять мероприятия по обеспечению пожарной безопасности на закрепленном участке;
- следить за состоянием путей эвакуации, правильности эксплуатации электроустановок, сетей, агрегатов и другого оборудования; обеспечить свободный доступ к ним;
- знать правила содержания и применения имеющихся в школе средств пожаротушения, сигнализации и связи, следить за их постоянной готовностью к действию;
- обеспечить проверку противопожарного состояния помещений перед их закрытием и принимать меры к устранению выявленных недостатков, отражая результаты проверки в журнале;
- следить за тем, чтобы после окончания работы проводилась уборка рабочих мест и помещений, отключалась электросеть, за исключением дежурного освещения и электроустановок, которые по условиям технологического регламента должны функционировать круглосуточно;
- не допускать к работе лиц, не прошедших противопожарный инструктаж или показавших неудовлетворительные знания пожарной безопасности, а также не получивших зачет по безопасным методам работы;
- проводить первичный, повторные и внеплановые инструктажи по пожарной безопасности с работниками школы;
- участвовать в разработке планов эвакуации людей и материальных ценностей на случай возникновения пожара и в проведении (не реже одного раза в год) их практической отработки;
- ежедневно проводить внешним осмотром проверку работы пожарной сигнализации, своевременно организовывать через специализированную организацию, устранение выявленных нарушений и неисправностей.

5. Обязанности сотрудников

5.1. Сотрудники школы обязаны:

- соблюдать установленный противопожарный режим, требований правил пожарной безопасности и инструкции о мерах пожарной безопасности;
- после окончания работы производить уборку рабочих мест и помещений, отключать электропотребители;
- знать правила содержания и применения имеющихся в организации первичных средств пожаротушения.

Действия работников при пожаре.

О возникновении пожара немедленно сообщите в пожарную охрану по телефону «101»,

сообщение о возникновении пожара в диспетчерскую службу возлагается на работника сторожевой охраны (охранника, сторожа), зам. директора по АХР, специалиста по ОТ, при их отсутствии на других работников школы.

Вызывая пожарную команду, нужно четко сообщить

- название района (Центральный район).
- название улицы, номер дома, этаж, где произошел пожар (ул. Санитарная, дом 14, 1 этаж).

Нужно толково разъяснить, что горит:

кабинет, кухня, коридор или что-то другое.

Объяснить, кто звонит (должность, фамилия, имя, отчество), назвать номер своего телефона.

Если очаг загорания небольшой, то четкими и уверенными действиями его можно погасить при помощи первичных средств пожаротушения.

Если возникает необходимость в результате возникшего пожара отключить школу от электропитания, то необходимо открыть электрощитовую (ключи на вахте) и поворотом рубильника на РУ-1 с левой стороны, поворотом вниз, отключить электропитание школы. Отключение школы от электропитания разрешается только слесарю — электрику, зам. директора по АХР, специалисту по ОТ, подключение школы к электропитанию разрешается только слесарю-электрику или работникам РЭС, после проверки исправности электросети школы.

При включении системы пожарной сигнализации, все виды работ прекратить, отключить все приборы от электропитания выключить свет в помещении, классным руководителям, воспитателям ГПД, провести эвакуацию детей согласно плана эвакуации школы, на стадион. Работникам школы и посетителям покинуть здание школы самостоятельно.

В случае угрозы жизни людей немедленно организовать их спасание, используя для этого имеющиеся силы и средства (самоспасатели — 2 шт. на вахте, используются для проверки помещений и эвакуации пострадавших при пожаре, время действия самоспасателя до 30 мин.);

- при необходимости отключить электроэнергию (за исключением систем противопожарной защиты), выполнить другие мероприятия, способствующие предотвращению развития пожара и задымления помещений здания;

удалить за пределы опасной зоны всех работников, не участвующих в тушении пожара;

6. Требования к первичным средствам пожаротушения.

6.1. Первичные средства пожаротушения для их размещения, сохранности, организации содержания, технического надзора и поддержания в постоянной готовности к использованию, закрепляются за определенным лицом.

6.2. Лица, ответственные за содержание и готовность к использованию средств пожаротушения, обязаны организовать их регулярный осмотр не реже одного раза в полугодие, а также внеочередной осмотр после происшедших аварий и пожаров на объекте.

Результаты осмотра состояния средств пожаротушения заносятся в специальный журнал.

6.3. Первичные средства пожаротушения должны размещаться в легкодоступных местах и не должны быть помехой и препятствием при эвакуации из помещений.

6.4. Допускается установка огнетушителей в тумбах или шкафах, конструкция которых должна позволять визуально определить тип огнетушителя и осуществить быстрый доступ к нему для использования при пожаре. Крепить не более 1,5 м. от уровня пола.

6.5. Запрещается использование пожарного инвентаря и других средств пожаротушения для хозяйственных, производственных и других нужд.

6.6. Кроме прямого назначения разрешается использовать средства пожаротушения при ликвидации стихийных бедствий и катастроф, а также при обучении персонала.

6.7. Использованные или неисправные огнетушители (повреждение корпуса, раструба предохранительных клапанов, отсутствие пломбы, недостаток огнетушащего вещества или газа и др.) должны быть немедленно убраны (особенно после пожара) из защищаемого помещения и заменены исправными.

6.8. Выявленные при регулярных осмотрах неисправности огнетушителей должны устраняться в кратчайшие сроки.

6.9. Огнетушители не допускается размещать вблизи отопительных и нагревательных приборов а также в местах, не защищенных от действия солнечных лучей.

6.10. Для проведения занятий с применением огнетушителей рекомендуется использовать огнетушители, у которых наступил срок очередной перезарядки.

6.11. Не допускается одновременно отправлять на перезарядку более 50% огнетушителей находящихся в эксплуатации. Зарядка и проверка огнетушителей должны быть произведены в сжатые сроки.

6.12. Перед транспортировкой огнетушители необходимо упаковать таким образом, чтобы исключить удары корпуса о корпус.

6.13. Перед введением огнетушителя в эксплуатацию он должен быть подвергнут первоначальной проверке, в процессе которой производят внешний осмотр, проверяют комплектацию огнетушителя и состояние места его установки (заметность огнетушителя или указателя места его установки, возможность свободного подхода к нему), а также читаемость и доходчивость инструкции по работе с огнетушителем. В ходе проведения внешнего осмотра необходимо обращать внимание на:

- наличие вмятин, сколов, глубоких царапин на корпусе, узлах управления, гайках и головке огнетушителя, состояние защитных и лакокрасочных покрытий;
- наличие четкой и понятной инструкции;
- наличие опломбированного предохранительного устройства;
- исправность манометра или индикатора давления (если он предусмотрен конструкцией огнетушителя), наличие необходимого клейма и величину давления в огнетушителе закачного типа или в газовом баллоне;
- состояние гибкого шланга (при его наличии) и распылителя ОТВ (наличие механических повреждений, следов коррозии или других предметов, препятствующих свободному выходу ОТВ из огнетушителя);
- состояние и надежность крепления корпуса огнетушителя на стене или в пожарном шкафу.

6.14. Ежеквартальная проверка включает в себя осмотр места установки огнетушителя и подходов к нему, а также проведение внешнего осмотра огнетушителя.

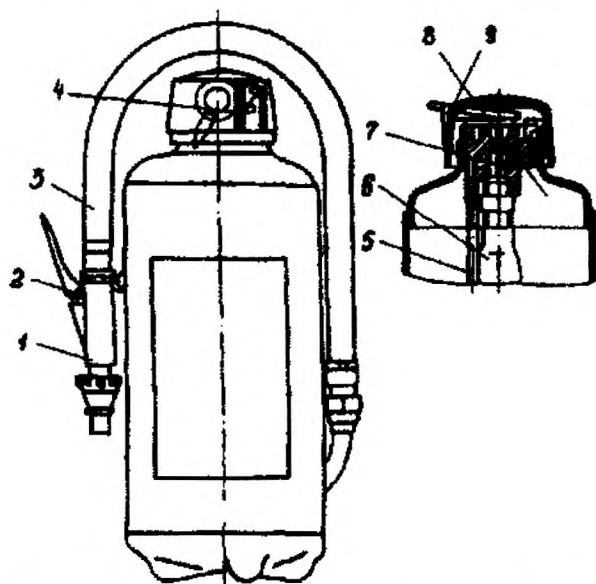
6.15. Ежегодная проверка огнетушителя включает в себя внешний осмотр огнетушителя, осмотр места его установки и подходов к нему. В процессе ежегодной проверки контролируют величину утечки вытесняющего газа. Производят вскрытие огнетушителей (полное или выборочное), проверку параметров ОТВ и, если они не соответствуют требованиям соответствующих нормативных документов, перезарядку огнетушителей.

6.16. Перезаряжаемые огнетушители закачного типа должны быть оснащены индикатором давления, показывающим наличие давления вытесняющего газа в огнетушителе и позволяющим оценить его величину.

7. Порошковые огнетушители.

7.1. Порошковые огнетушители (ОП) предназначены для тушения пожаров твердых, жидких и газообразных веществ (в зависимости от марки используемого огнетушащего порошка), а также электроустановок, находящихся под напряжением до 1 кВ (1000 В).

Рис. 1. Общий вид ручного порошкового огнетушителя ОП-5:



1 — пистолет; 2 — рычаг; 3 — рукав; 4 — пломба; 5 — сифонная труба; 6 — баллончик; 7 — игла; 8 — корпус; 9 — чека

Ручные порошковые огнетушители (рис.1) выпускаются с массами заряда 1; 2; 5 и 10 кг.

7.2. Корпус огнетушителя должен быть окрашен в красный сигнальный цвет по ГОСТ Р 12.4.026.

7.3. Перезаряжаемые огнетушители закачного типа должны быть оснащены индикатором

давления, показывающим наличие давления вытесняющего газа в огнетушителе и позволяющим оценить его величину.

Индикатор давления должен иметь сопроводительные документы, подтверждающие соответствие его параметров требованиям технических документов на огнетушитель. В случае отсутствия сопроводительных документов на индикатор давления предприятие-изготовитель огнетушителей должно само организовать проведение их испытаний по ГОСТ 2405.

7.4. Значение максимального давления на шкале индикатора давления должно составлять 150 % — 250 % номинального давления зарядки при температуре (20 ± 5) °С.

Участок шкалы индикатора давления, указывающий диапазон рабочего давления огнетушителя (который установлен технической документацией на данный огнетушитель), должен быть окрашен в зеленый цвет, участки вне диапазона рабочего давления, обозначающие пониженное давление, — в красный цвет, а повышенное давление — в желтый или иной (кроме зеленого) цвет.

Нулевое значение, номинальное значение или минимальное и максимальное значения рабочего давления должны быть указаны на шкале индикатора отметками с цифрами.

7.5. Механизм приведения огнетушителя в действие должен быть снабжен блокирующим фиксатором, исключающим срабатывание огнетушителя при его переноске, падении, при воздействии вибрации или случайном воздействии на элементы запуска. На заряженном огнетушителе блокирующий фиксатор должен быть опломбирован таким образом, чтобы исключалась возможность применения огнетушителя без выведения блокирующего фиксатора и разрушения системы его пломбирования.

7.6. Запрещается:

- эксплуатировать огнетушитель с индикатором давления, имеющим механические дефекты;
- выполнять любые ремонтные работы при наличии давления в корпусе огнетушителя;
- направлять струю ОТВ при работе в сторону близко стоящих людей.

7.7. Маркировка огнетушителя должна быть выполнена на русском языке и содержать следующую информацию:

а) товарный знак и наименование предприятия-изготовителя. Если данный тип огнетушителя выпускает несколько предприятий промышленного объединения, то на огнетушителе должны быть указаны товарный знак и адрес конкретного предприятия-изготовителя огнетушителя;

б) название и обозначение огнетушителя;

в) обозначение нормативного или технического документа, которому соответствует огнетушитель (технические условия, стандарт и т. д.);

г) ранги модельных очагов пожара, которые могут быть потушены данным огнетушителем;

д) тип, марка и номинальное количество (ОТВ) огнетушащих веществ (с указанием допусков), заряженного в огнетушитель;

е) способ приведения огнетушителя в действие в виде нескольких пиктограмм (схематических изображений), последовательно показывающих действия, необходимые для работы с огнетушителем, например:

- подготовку огнетушителя к действию путем выведения блокирующего фиксатора и запускающего или запорно-пускового устройства, действия, которые необходимо предпринять для заполнения корпуса огнетушителя вытесняющим газом и время, которое необходимо выдержать до начала тушения (для огнетушителей с источником вытесняющего газа), наведение насадок огнетушителя на очаг пожара, включая рекомендуемое расстояние, с которого следует начинать тушение, действие, выполнение которого необходимо для начала подачи ОТВ на очаг пожара;

ж) предостерегающие надписи:

об электрической опасности, например: «ВНИМАНИЕ: Не применять для тушения электрооборудования под напряжением» или «Огнетушитель пригоден для тушения пожаров электрооборудования под напряжением не более ... В с расстояния не менее 5 м» (с указанием допустимого напряжения и безопасного расстояния до объекта тушения),

7.8. На опорной или нижней части корпуса огнетушителя должен быть выбит год его изготовления.

8. Пожарная автоматика.

8.1. В помещениях школы должно быть организовано проведение технического обслуживания и планово-предупредительных ремонтов (ТО и ПНР) установок пожарной автоматики (охранно-пожарная сигнализация и система оповещения о пожаре) с момента ввода их в эксплуатацию.

8.2. ТО и ПНР установок пожарной автоматики должны осуществляться специализированными

организацией, имеющей лицензию МЧС, по договору.

8.3. Установки пожарной автоматики должны находиться постоянно в дежурном режиме работы.

8.4. Внесение изменений в конструкцию установки, принятый вариант использования ее на объекте и другие отступления от проекта допускается производить по согласованию с проектной организацией - автором проекта, органом государственного пожарного надзора, обслуживающим объект.

8.5. К местам размещения технических средств пожарной автоматики должен быть обеспечен свободный доступ для проверки их работоспособности, проведения ТО и ППР.

8.6. Каждый случай отказов установок пожарной автоматики должен быть учтен в эксплуатационном журнале, расследован администрацией объекта совместно с обслуживающей организацией и представителем государственного пожарного надзора, оформлен актом комиссии.

8.7. Копия акта и материалы работы комиссии должны быть направлены в местный отдел государственного пожарного надзора.

8.8. Общие требования к технической документации.

В (охранно-пожарной сигнализации и системе оповещения о пожаре) должна быть следующая документация:

а) проектно-сметная документация (акт обследования);

б) исполнительская документация и схемы, акты скрытых работ, испытаний и замеров;

в) акт приемки установки в эксплуатацию;

г) паспорта на технические средства имеющейся установки;

д) ведомость смонтированного оборудования;

ж) инструкцию по эксплуатации установки пожарной автоматики;

з) регламент работ;

и) план-график ТО и ППР;

к) журнал учета работ по ТО и ППР установки пожарной автоматики;

л) график дежурства оперативного (дежурного) персонала;

м) журнал сдачи-приемки дежурства оперативным персоналом;

н) журнал учета неисправностей установки;

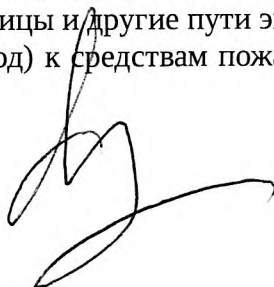
п) должностные инструкции дежурного персонала, ответственного лица за ТО и ППР и обслуживающего персонала, договор со специализированной организацией на ТО и ППР (при наличии).

9. Электробезопасность

9.1. Директор школы обязан:

- обеспечивать организацию и своевременное проведение профилактических осмотров и планово-предупредительных ремонтов электрооборудования, аппаратуры и электросетей, а также своевременное устранение нарушений "Правил устройства электроустановок", "Правил эксплуатации электроустановок потребителей" и "Правил техники безопасности при эксплуатации электроустановок потребителей", могущих привести к пожарам и загораниям;
- следить за правильностью выбора и применения кабелей, электропроводов, двигателей, светильников и другого электрооборудования в зависимости от класса пожаровзрывоопасности помещений и условий окружающей среды;
- систематически контролировать состояние аппаратов защиты от коротких замыканий, перегрузок, внутренних и атмосферных перенапряжений, а также других ненормальных режимов работы.
- **10. По окончании работы, перед закрытием помещений:**
- Отключить электронагревательные приборы (сушильные шкафы, плитки, чайники, кипятильники и т.п.), силовую и осветительную электросеть (за исключением дежурного освещения).
- Проверить состояние шкафов, мусорных ящиков, урн и т.п., обратить внимание на отсутствие горящих окурков, спичек.
- Установить, нет ли дыма, запаха гари, горелой резины и других признаков загорания.
- Освободить проходы и выходы, лестницы и другие пути эвакуации при пожаре.
- Обеспечить свободный проход (подход) к средствам пожаротушения и инвентарю, и средствам пожарной сигнализации.

Заместитель директора по АХР



Ю.А. Маковкин

Пронумеровано и прошнуровано на
5 (пяти) листах
Директор Жура С. И. Жуган
« 08 » 02 2022 года
ОГРН
1159102010297

